

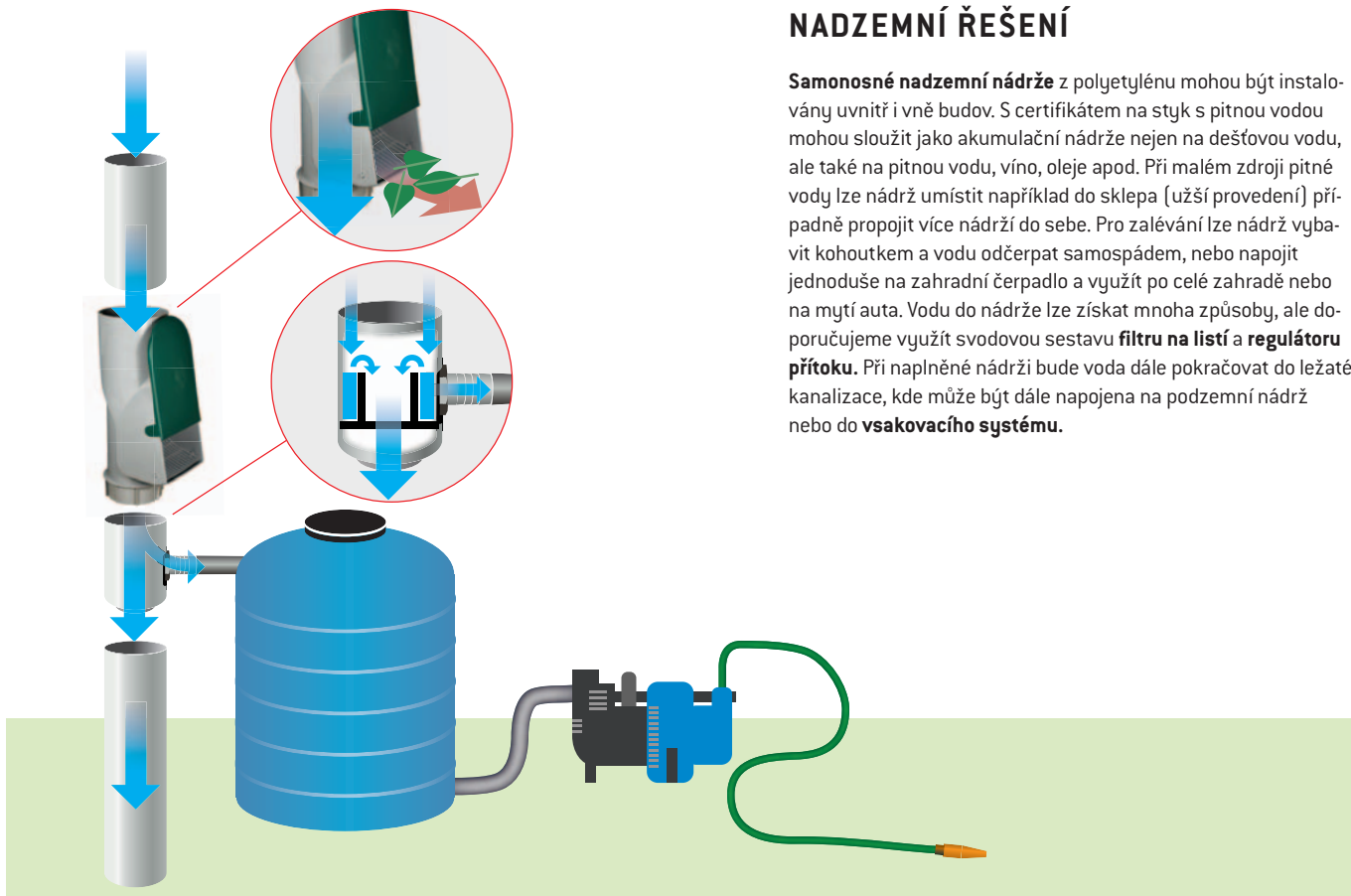
NÁDRŽE



**PRO AKUMULACI
DEŠŤOVÉ, UŽITKOVÉ NEBO PITNÉ VODY**

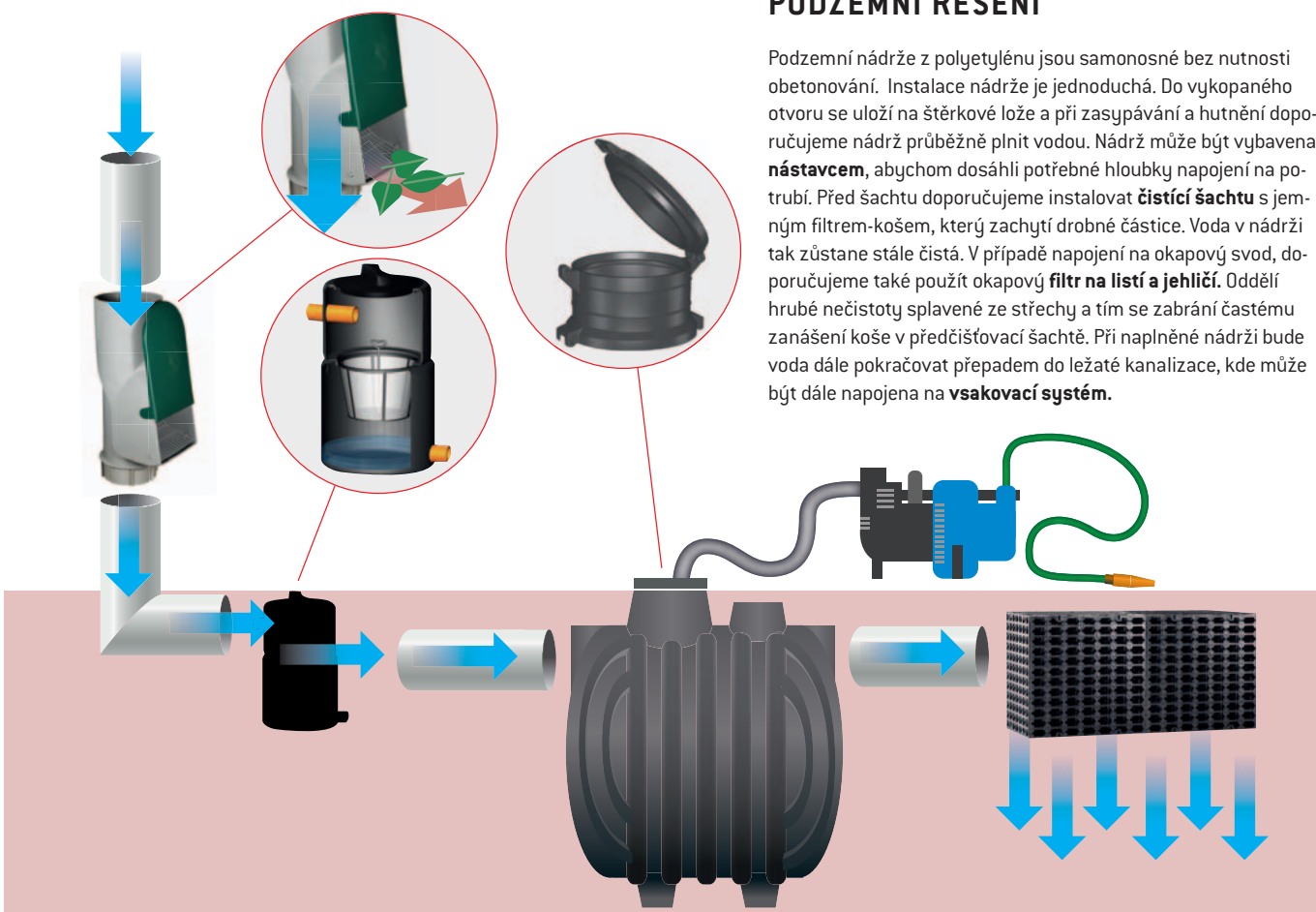
NADZEMNÍ ŘEŠENÍ

Samonosné nadzemní nádrže z polyetylénu mohou být instalovány uvnitř i vně budov. S certifikátem na styk s pitnou vodou mohou sloužit jako akumulční nádrže nejen na dešťovou vodu, ale také na pitnou vodu, víno, oleje apod. Při malém zdroji pitné vody lze nádrž umístit například do sklepa (užší provedení) případně propojit více nádrží do sebe. Pro zalévání lze nádrž vybavit kohoutkem a vodu odčerpát samospádem, nebo napojit jednoduše na zahradní čerpadlo a využít po celé zahradě nebo na mytí auta. Vodu do nádrže lze získat mnoha způsoby, ale doporučujeme využít svodovou sestavu **filtru na listí a regulátoru přítoku**. Při naplněné nádrži bude voda dále pokračovat do ležaté kanalizace, kde může být dále napojena na podzemní nádrž nebo do **vsakovacího systému**.



PODZEMNÍ ŘEŠENÍ

Podzemní nádrže z polyetylénu jsou samonosné bez nutnosti obetonování. Instalace nádrže je jednoduchá. Do vykopaného otvoru se uloží na štěrkové lože a při zasypávání a hutnění doporučujeme nádrž průběžně plnit vodou. Nádrž může být vybavena **nástavcem**, abychom dosáhli potřebné hloubky napojení na potrubí. Před šachtu doporučujeme instalovat **čistící šachtu** s jemným filtrem-košem, který zachytí drobné částice. Voda v nádrži tak zůstane stále čistá. V případě napojení na okapový svod, doporučujeme také použít okapový **filtr na listí a jehličí**. Oddělí hrubé nečistoty splavené ze střechy a tím se zabrání častému zanášení koše v předčišťovací šachtě. Při naplněné nádrži bude voda dále pokračovat přepadem do ležaté kanalizace, kde může být dále napojena na **vsakovací systém**.



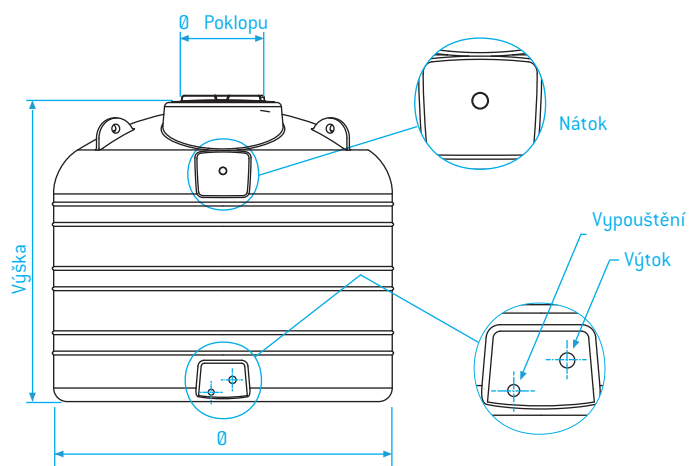
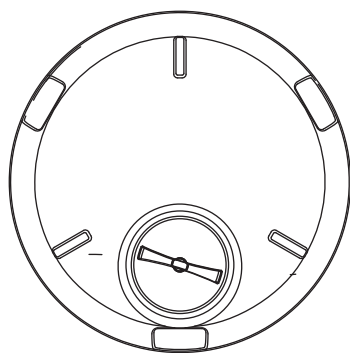
nadzemní nádrže

PANETTONE

NADZEMNÍ SVISLÁ KRUHOVÁ NÁDRŽ 500 - 15 000 L



Označení	Objem (l)	Výška (cm)	Průměr (cm)	Průměr nátok	Průměr odtoku	Průměr vypouštění	Průměr poklopu (cm)
P500	538	80	100	3/4	3/4	-	21
P1000	1040	105	120	1	1	3/4	30
P3000	3105	135	183	1	1	3/4	40
P5000	4905	135	225	1	1 1/2	1	40
P7500	7800	210	225	1	1 1/2	1	40
P11000	11150	278	246	-	-	-	63
P15000	13300	355	246	-	-	-	63

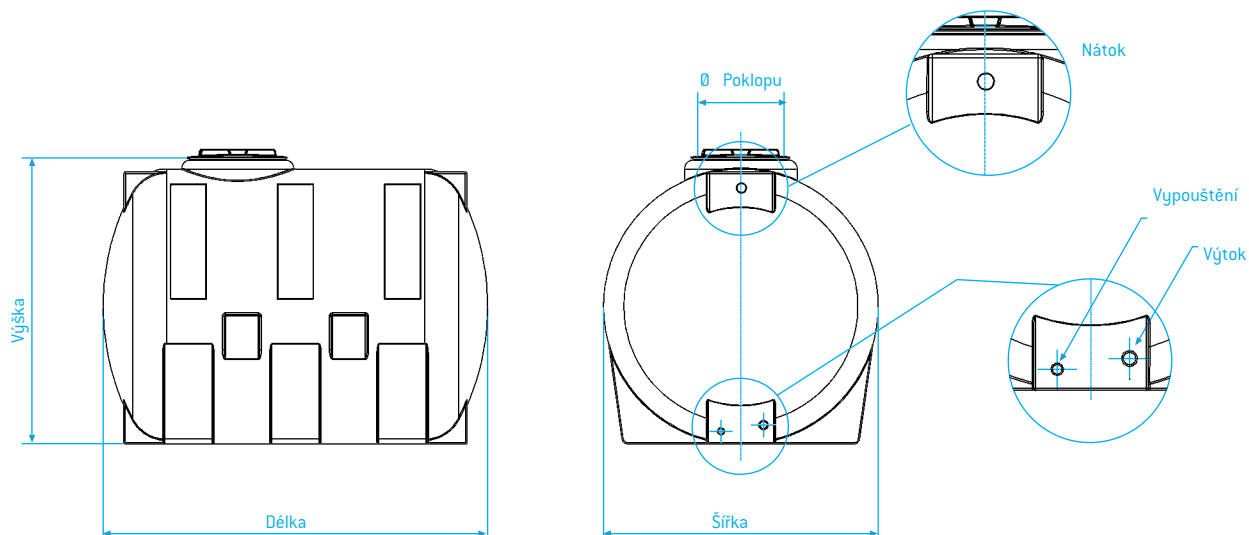


nadzemní nádrže
CISTERNA

NADZEMNÍ VODOROVNÁ OVÁLNÁ NÁDRŽ
500 - 5 000 L



Označení	Objem (l)	Výška (cm)	Průměr (cm)	Průměr nátoku	Průměr odtoku	Průměr vypouštění	Průměr poklopu (cm)
C500	565	83	120	3/4	3/4	3/4	21
C3000	3260	152	210	1	1	3/4	40
C5000	5000	192	220	-	-	-	52



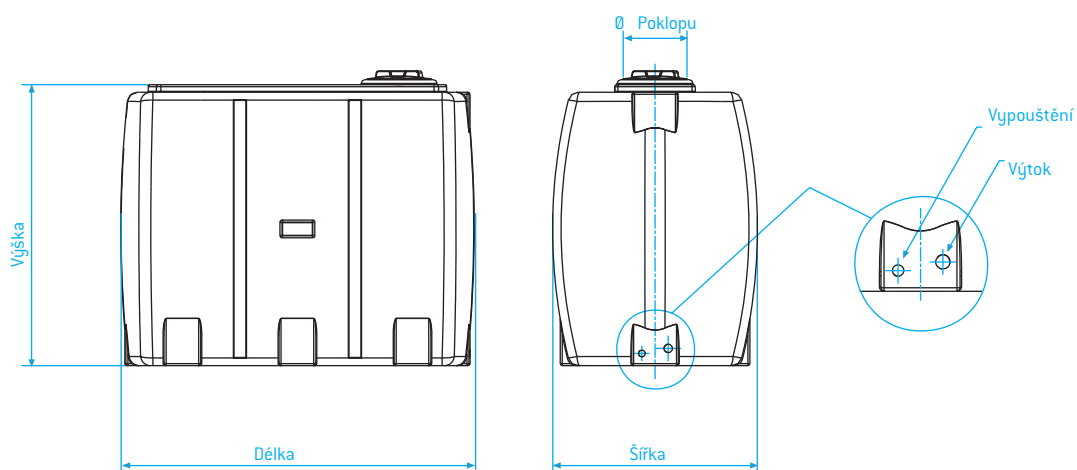
nadzemní nádrže

VALIGLIA

NADZEMNÍ PODÉLNÁ ÚZKÁ NÁDRŽ 500 - 1 000 L



Označení	Objem (l)	Výška (cm)	Délka (cm)	Průměr (cm)	Průměr nátoku	Průměr odtoku	Průměr vypouštění	Průměr poklopu (cm)
RV500	500	105	99	65	-	1	3/4	21
RV1000	1000	115	139	80	-	1	3/4	30

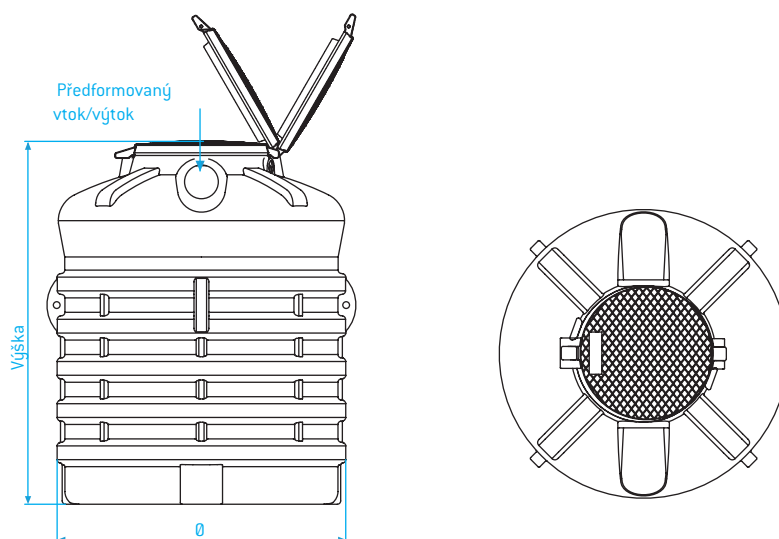


podzemní nádrže
PANETTONE

PODZEMNÍ SVISLÁ KRUHOVÁ NÁDRŽ
3 000 - 10 000 L



Označení	Objem (l)	Výška (cm)	Průměr (cm)	Průměr nátoků	Průměr odtoku	Průměr vypouštění	Průměr poklopu (cm)
NPI 3000	3050	165	171	-	-	-	63
NPI 4000	4050	215	171	-	-	-	63
NPI 5000	5500	247	195	-	-	-	63
NPI 8000	7800	275	227	-	-	-	63
NPI 10000	9800	300	227	-	-	-	63

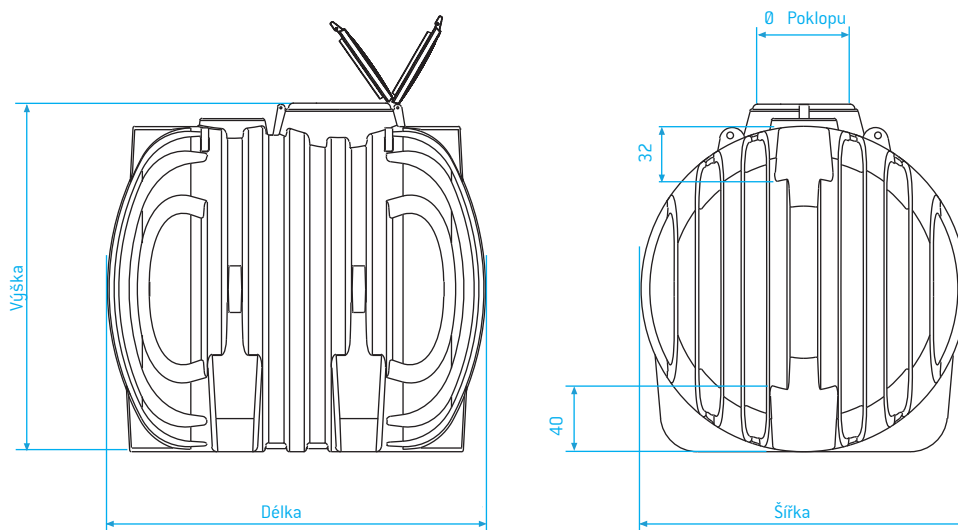


podzemní nádrže
CISTERNA

PODZEMNÍ VODOROVNÁ OVÁLNÁ NÁDRŽ
3 000 - 11 000 L



Označení	Objem (l)	Výška (cm)	Průměr (cm)	Průměr nátoků	Průměr odtoku	Průměr vypouštění	Průměr poklopu (cm)
CI 3000	3100	172	209	-	-	-	63
CI 5700	5700	210	242	-	-	-	63
CI 10700	10700	258	278	-	-	-	63

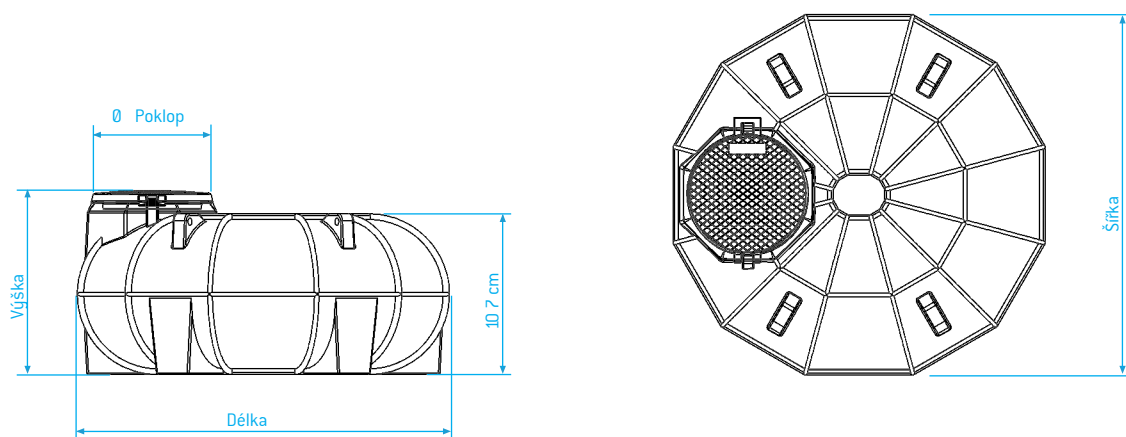


podzemní nádrže
CANOTTO

PODZEMNÍ VODOROVNÁ PLOCHÁ NÁDRŽ
3 500 - 5 000 L



Označení	Objem (l)	Výška (cm)	Délka (cm)	Průměr (cm)	Průměr nátoky	Průměr odtoku	Průměr vypouštění	Průměr poklopu (cm)
CI 3500	3500	123	249	241	-	-	-	63
CI 5300	5300	123	265	241	-	-	-	63

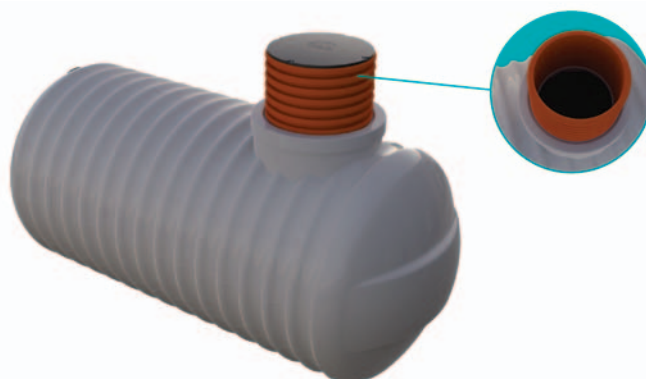


podzemní nádrže

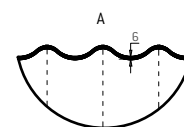
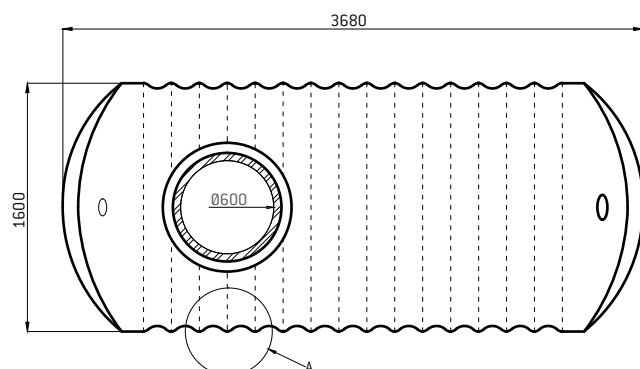
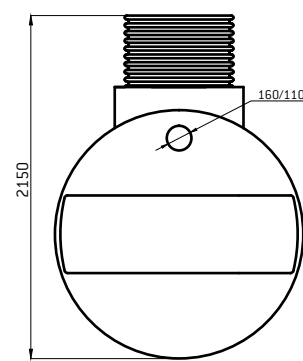
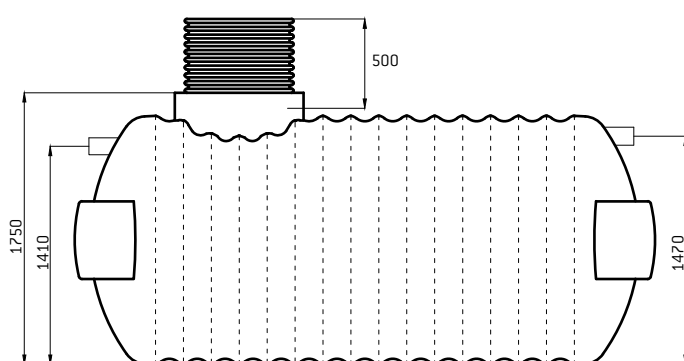
TITANIUM

PODZEMNÍ NÁDRŽE KOMPOZIT

3 000 - 16 000 L



Označení	Objem (L)	Výška (mm)	Délka (mm)	Výška nátoky (mm)	Výška odtoku (mm)	Průměr (mm)	Průměr poklopu (mm)	Počet poklopu (ks)
TITANIUM 3000	3000	1600	2070	1470	1410	100/160	600	1
TITANIUM 4000	4000	1600	3170	1470	1410	100/160	600	1
TITANIUM 5000	5000	1600	3170	1470	1410	100/160	600	1
TITANIUM 6000	6000	1600	3700	1470	1410	100/160	600	1
TITANIUM 7000	7000	1600	4240	1470	1410	100/160	600	1
TITANIUM 8000	8000	1600	4770	1470	1410	100/160	600	1
TITANIUM 9000	9000	1600	5310	1470	1410	100/160	600	1
TITANIUM 10 000	10 000	1600	5840	1470	1410	100/160	600	1
TITANIUM 11 000	11 000	1600	6380	1470	1410	100/160	600	1
TITANIUM 12000	12 000	1600	6910	1470	1410	100/160	600	1
TITANIUM 13 000	13 000	1600	7450	1470	1410	100/160	600	1
TITANIUM 14 000	14 000	1600	7980	1470	1410	100/160	600	1
TITANIUM 15 000	15 000	1600	8510	1470	1410	100/160	600	1
TITANIUM 16 000	16 000	1600	9050	1470	1410	100/160	600	1



podzemní nádrže

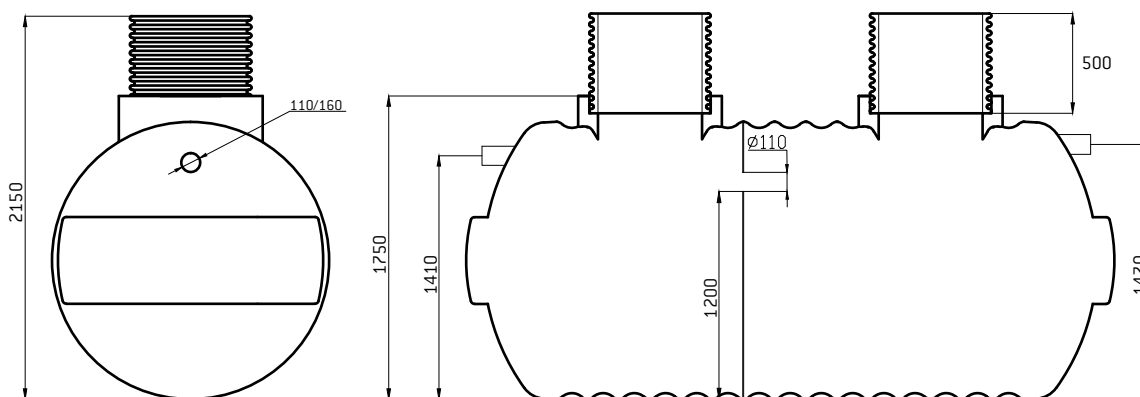
TITANUM S2

SEPTIK 2 KOMOROVÝ

3 000 - 16 000 L



Označení	Objem (L)	Výška (mm)	Délka (mm)	Výška nátoky (mm)	Výška odtoku (mm)	Průměr (mm)	Průměr poklopu (mm)	Počet poklopu (ks)
TITANUM S2 3000	3000	1600	2070	1470	1410	100/160	600	2
TITANUM S2 4000	4000	1600	2630	1470	1410	100/160	600	2
TITANUM S2 5000	5000	1600	3170	1470	1410	100/160	600	2
TITANUM S2 6000	6000	1600	3700	1470	1410	100/160	600	2
TITANUM S2 7000	7000	1600	4240	1470	1410	100/160	600	2
TITANUM S2 8000	8000	1600	4770	1470	1410	100/160	600	2
TITANUM S2 9000	9000	1600	5310	1470	1410	100/160	600	2
TITANUM S2 10 000	10 000	1600	5840	1470	1410	100/160	600	2
TITANUM S2 11 000	11 000	1600	6380	1470	1410	100/160	600	2
TITANUM S2 12 000	12 000	1600	6910	1470	1410	100/160	600	2
TITANUM S2 13 000	13 000	1600	7450	1470	1410	100/160	600	2
TITANUM S2 14 000	14 000	1600	7980	1470	1410	100/160	600	2
TITANUM S2 15 000	15 000	1600	8510	1470	1410	100/160	600	2
TITANUM S2 16 000	16 000	1600	9050	1470	1410	100/160	600	2

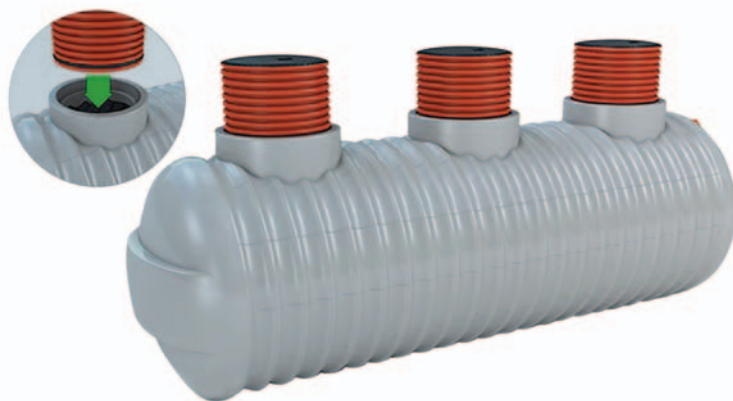


podzemní nádrže

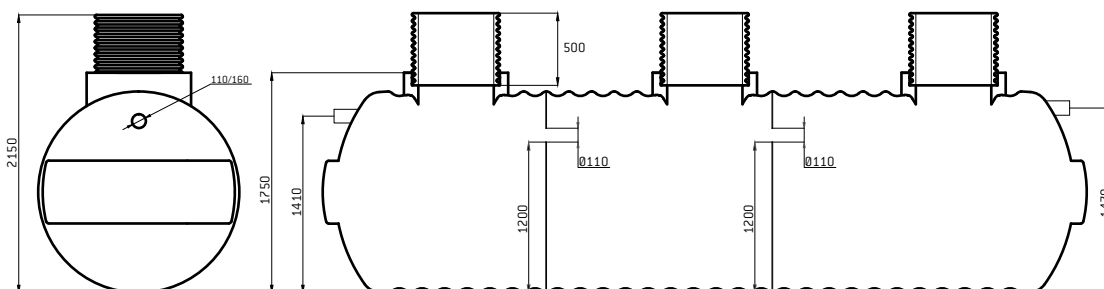
TITANIUM S3

SEPTIK

3 - KOMOROVÝ



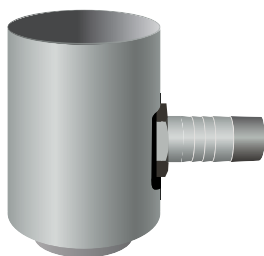
Označení	Objem (L)	Výška (mm)	Délka (mm)	Výška nátoky (mm)	Výška odtoku (mm)	Průměr (mm)	Průměr poklopu (mm)	Počet poklopu (ks)
TITANIUM S3 3000	3000	1600	2070	1470	1410	100/160	600	3
TITANIUM S3 4000	4000	1600	2630	1470	1410	100/160	600	3
TITANIUM S3 5000	5000	1600	3170	1470	1410	100/160	600	3
TITANIUM S3 6000	6000	1600	3700	1470	1410	100/160	600	3
TITANIUM S3 7000	7000	1600	4240	1470	1410	100/160	600	3
TITANIUM S3 8000	8000	1600	4770	1470	1410	100/160	600	3
TITANIUM S3 9000	9000	1600	5310	1470	1410	100/160	600	3
TITANIUM S3 10 000	10 000	1600	5840	1470	1410	100/160	600	3
TITANIUM S3 11 000	11 000	1600	6380	1470	1410	100/160	600	3
TITANIUM S3 12 000	12 000	1600	6910	1470	1410	100/160	600	3
TITANIUM S3 13 000	13 000	1600	7450	1470	1410	100/160	600	3
TITANIUM S3 14 000	14 000	1600	7980	1470	1410	100/160	600	3
TITANIUM S3 15 000	15 000	1600	8510	1470	1410	100/160	600	3
TITANIUM S3 16 000	16 000	1600	9050	1470	1410	100/160	600	3



příslušenství

OKAPOVÉ FILTRY

PŘEDČIŠŤOVACÍ FILTRY NA OKAPNÍ SVODY



Označení (mm)	Výška (mm)	Šířka (mm)	Průměr nátoky (mm)	Průměr výtoky (mm)	Hustota sítka filtru (mm)	Pro velikost střechy (m ²)
FPP 27	270	260	110	110	0,7x0,7	70

Voda směřována do bočního odtoku je filtrována bez listů. Lze napojit na pomocí adaptéru na DN70/100. Barva šedá. Účinnost je 95% při průměrných srážkách. Filtr může sloužit také zpětně jako přepadová trubka nadzemní nádrže.



Označení (mm)	Výška (mm)	Šířka (mm)	Průměr nátoky (mm)	Průměr výtoky (mm)	Hustota sítka filtru (mm)	Pro velikost střechy (m ²)
FPP 33	330	170 1	10	100	5	70

Voda protéká skrz síto s otvory 5 mm a hrubé nečistoty vypadávají mimo svodovou trubku. Lze napojit na pomocí adaptéru na DN80/100. Barva šedá. Filtr lze nastavit na zimní/letní provoz.



Označení (mm)	Výška (mm)	Šířka (mm)	Průměr nátoky (mm)	Průměr výtoky (mm)	Hustota sítka filtru (mm)	Pro velikost střechy (m ²)
FPP 50	505	220	100	110	0,7x0,7	70

Voda protéká skrz dvě síta s otvory 0,7x0,7 mm a hrubé nečistoty vypadávají mimo svodovou trubku. Lze napojit na pomocí adaptéru na DN80/100. Barva šedá. Filtr lze nastavit na zimní/letní provoz. Lze napojit přímo na svod nad podzemní nebo nadzemní nádrž.

příslušenství

FILTRAČNÍ ŠACHTY

PŘEDČISŤOVACÍ ŠACHTY NA ZACHYCENÍ HRUBÝCH NEČISTOT



Převážně se používají před vsakovací galerii nebo podzemní nádrž na dešťovou vodu. Také v případě většího znečištění dešťových vod lze šachtu využít jako další stupeň předčištění.

Označení	Výška (cm)	Průměr (cm)	Průměr nátoků (DN)	Průměr odtoku (DN)	Výška nátoků od dna (mm)	Výška nátoků od dna (mm)	Průměr poklopu (cm)
FAPI DN100	780	420	100	100	560	60	30
FAPI DN125	780	420	125	125	560	60	30
FAPI DN160	780	420	160	160	510	60	30

příslušenství

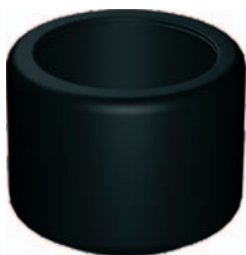
NÁSTAVCE

NÁSTAVCE S PANTEM



Označení	Výška (mm)	Průměr (mm)	Průměr poklopu (mm)
PP 77	430	750	630

NÁSTAVEC

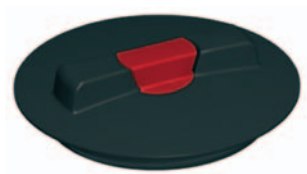


Označení	Výška (mm)	Průměr (mm)	Průměr poklopu (mm)
PP 30	300	300	210
PP 35	300	435	300
PP 45	300	535	400

příslušenství

POKLOPY

POKLOP BEZ PANTU S VENTILACÍ



Označení	Průměr vnitřní (mm)	Průměr vnější (mm)
CS 255	210	250
CS 355	300	355
CS 455	400	454



POKLOP S PANTEM

Označení	Průměr vnitřní (mm)	Průměr vnější (mm)
TAP 700	630	250

POKLOP BEZ PANTU BEZ VENTILACE



Označení	Průměr vnitřní (mm)	Průměr vnější (mm)
CC 355	300	355
CC 455	400	454
CC 600	600	611

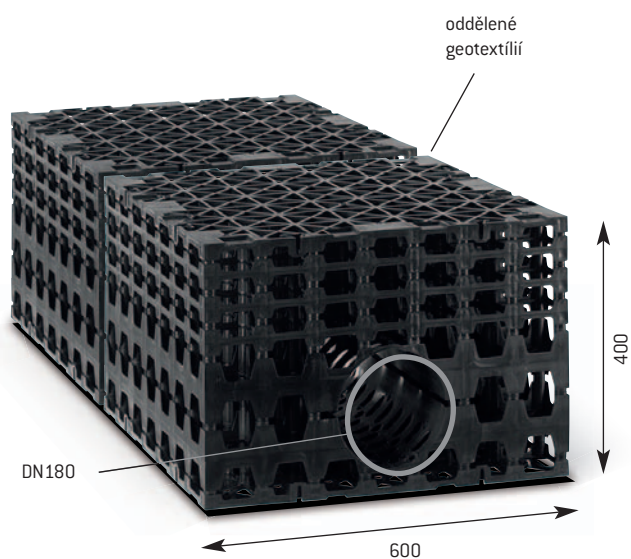
PRYŽOVÁ MANŽETA



Objednávkové číslo	Označení	Průměr (mm)
900050D110	GRN Y 110	110
900050D125	GRN Y 125	125
900050D160	GRN Y 160	160

základní sestava

0,288 m³

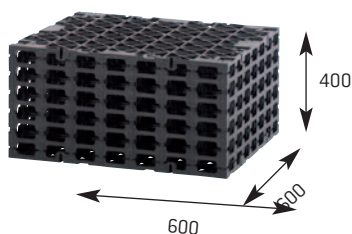


Součástí základní modulové řady
obj. č. 5601 je:

Popis	Ks / balení
X-Box 144 s integrovaným kanálkem DN180	1 ks
X-Box SP 144	1 ks
Box konektor - pro napojení X-Boxů mezi sebou	4 ks
Geotextilie geoNETEX S 200g/m ²	6 m ²

modul pro rozšíření

0,144 m³



Součástí modulu pro rozšíření je:

Obj.číslo	Popis	Rozměr
00001042-40	X-Box SP 144	600 x 400 x 600
00010012	Box konektor - pro napojení X-Boxů mezi sebou	1-2ks na hranu
100200-2	Geotextilie geoNETEX S 200g/m ²	2m ² na každý další ks



BUILDING SUCCESS

ME A Water Management s.r.o.

Domažlická 1059/180
314 56 Plzeň

Karlovy Vary

Jáchymovská 206/76
360 04
Tel.: 353 220 259
E-mail: karlovy.vary@mea-odvodneni.cz

Brno

Kampelíkova 11
602 00
Tel.: 547 221 683
E-mail: brno@mea-odvodneni.cz

Loukov u Mnichova Hradiště

(areál centrálního skladu)
Břehy 16, 294 11
Tel.: 326 307 329
E-mail: turnov@mea-odvodneni.cz

Praha

Nad Primaskou 9
100 00
Tel.: 274 782 526
E-mail: praha@mea-odvodneni.cz

České Budějovice

Žižkova tř. 1321/1
370 01
Tel.: 386 321 573
E-mail: budejovice@mea-odvodneni.cz

Drietoma

Areál PDP
913 03
Tel.: +421 / 32 64 99 169
E-mail: mea@mea.sk